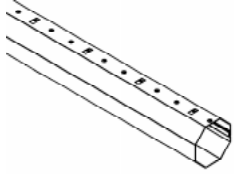
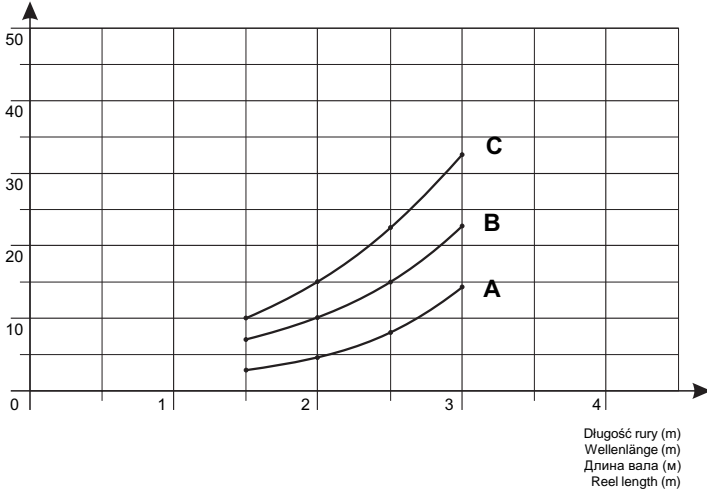
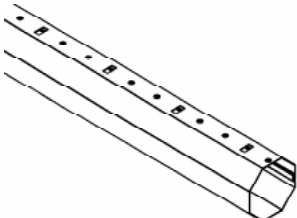
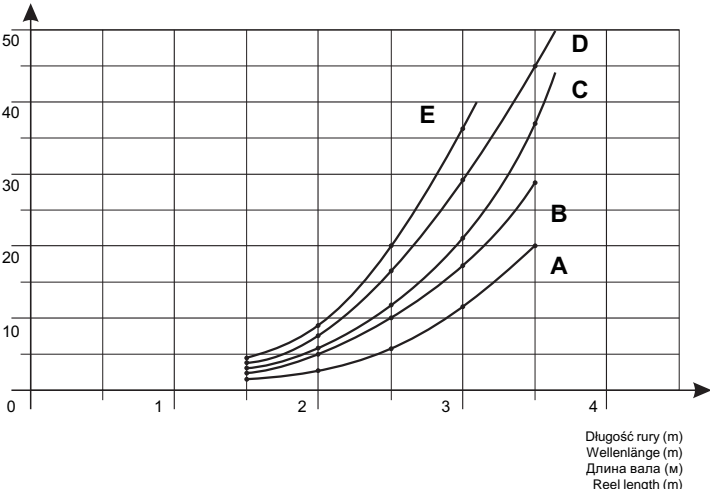
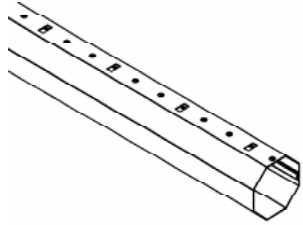
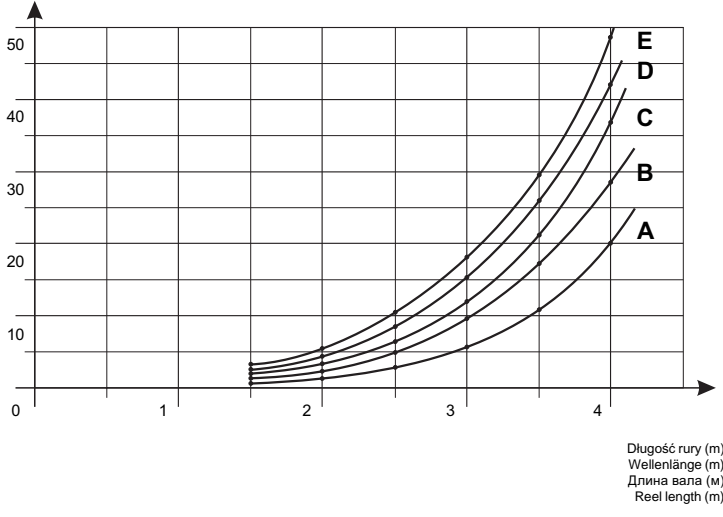
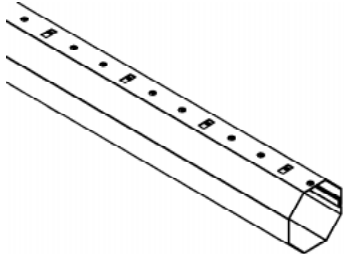
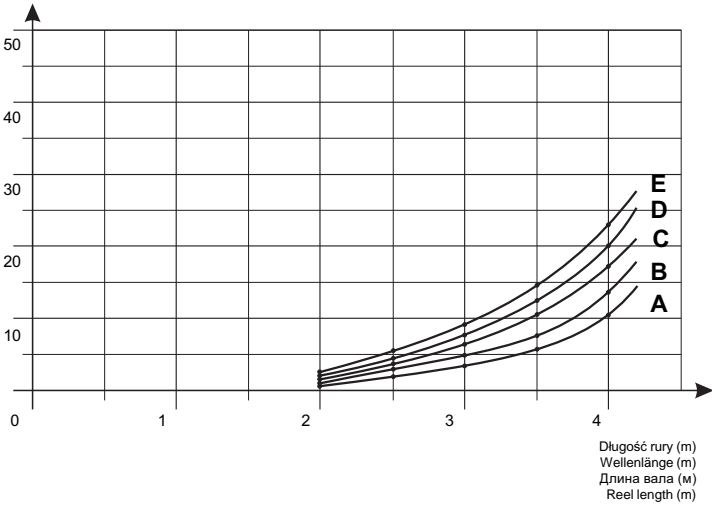
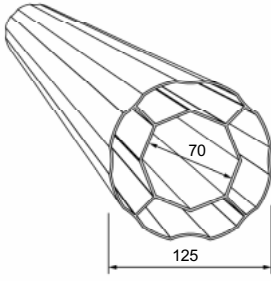
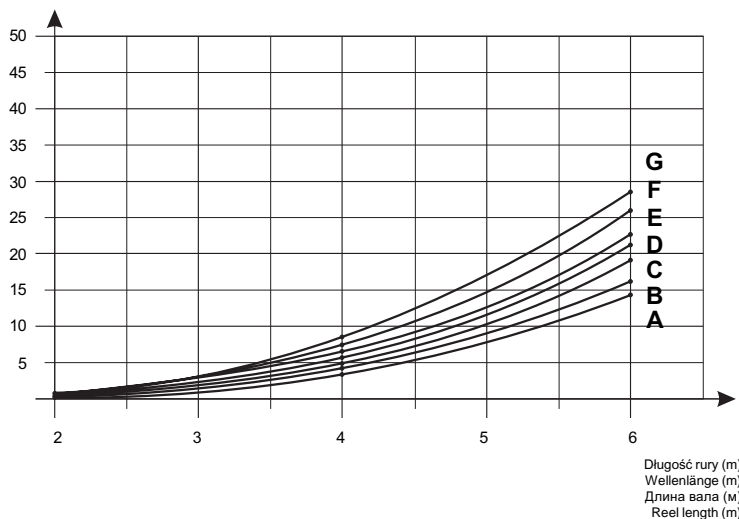


Artykuł Artikel Артикул Article	Opis Beschreibung Название Description	Pakowanie Verpackung Упаковка Packing
<p>SW 4006</p> 	<p>Rura stalowa oktagonalna ocynkowana ze szwem wewnętrznym Stahlwelle, verzinkt, 8-kant mit Innennaht Восьмиугольный стальной оцинкованный вал с внутренним швом Octagonal reel clinched, galvanized</p> <p>SW 4006 - Ø 40 x 0,6 mm - Ø 40 x 0,6 mm - Ø 40 x 0,6 mm - Ø 40 x 0,6 mm</p> <p>Ugięcie rury oktagonalej SW 40 grubości 0,6 mm pod obciążeniem: Durchbiegung der Achtkantwelle SW 40 Stärke 0,6 mm mit Last: Прогиб вала SW 40 толщиной 0,6 мм под нагрузкой: Deflection of reel SW 40 x 0.6 mm with load:</p> <p>A - 15 kg, B - 30 kg, C - 40 kg</p> <p>Ugięcie pod obciążeniem (mm) Durchbiegung unter der Last (mm) Максимальный прогиб под нагрузкой (мм) Deflection with load (mm)</p>  <p>Długość rury (m) Wellenlänge (m) Длина вала (м) Reel length (m)</p> <p>- Dopuszczalne ugięcie rury wg. DIN 18073 wynosi max. 1/500 długości - Zulässige Durchbiegung der Welle nach DIN 18073 beträgt maximal 1/500 der Länge - Согласно DIN 18073 прогиб вала допускается до макс. 1/500 длины - Permissible deflection of reel according to DIN 18073 amounts max. 1/500 m of reel's length</p>	<p>m m m m</p> <p>10 x 6</p>

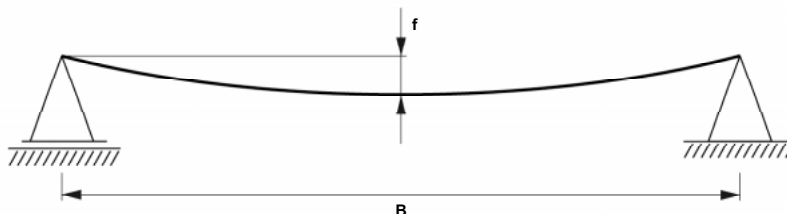
Artykuł Artikel Артикул Article	Opis Beschreibung Название Description	Pakowanie Verpackung Упаковка Packing
SW 6006	<p>Rura stalowa oktagonalna ocynkowana ze szwem wewnętrznym Stahlwelle, verzinkt, 8-kant mit Innennaht Восьмиугольный стальной оцинкованный вал с внутренним швом Octagonal reel clinched, galvanized</p>	<p>m m m m</p>
	<p>SW 6006 - Ø 60 x 0,6 mm - Ø 60 x 0,6 mm - Ø 60 x 0,6 mm - Ø 60 x 0,6 mm</p>	6 x 6
	<p>Ugięcie rury oktagonalnej SW 60 grubości 0,6 mm pod obciążeniem: Durchbiegung der Achtkantwelle SW 60 Stärke 0,6 mm mit Last: Прогиб вала SW 60 толщиной 0,6 мм под нагрузкой: Deflection of reel SW 60 x 0.6 mm with load:</p>	
	<p>A - 30 kg, B - 45 kg, C - 60 kg D - 75 kg, E - 90 kg</p>	
	<p>Ugięcie pod obciążeniem (mm) Durchbiegung unter der Last (mm) Максимальный прогиб под нагрузкой (мм) Deflection with load (mm)</p>	
		
	<ul style="list-style-type: none"> - Dopuszczalne ugięcie rury wg. DIN 18073 wynosi max. 1/500 długości - Zulässige Durchbiegung der Welle nach DIN 18073 beträgt maximal 1/500 der Länge - Согласно DIN 18073 прогиб вала допускается до макс. 1/500 длины - Permissible deflection of reel according to DIN 18073 amounts max. 1/500 m of reel's length 	

Artykuł Artikel Артикул Article	Opis Beschreibung Название Description	Pakowanie Verpackung Упаковка Packing
<p>SW 6010</p> 	<p>Rura stalowa oktagonalna ocynkowana ze szwem wewnętrznym Stahlwelle, verzinkt, 8-kant mit Innennaht Восьмиугольный стальной оцинкованный вал с внутренним швом Octagonal reel clinched, galvanized</p> <p>SW 6010 - Ø 60 x 1,0 mm - Ø 60 x 1,0 mm - Ø 60 x 1,0 mm - Ø 60 x 1,0 mm</p> <p>Ugięcie rury oktagonalej SW 60 grubości 1,0 mm pod obciążeniem: Durchbiegung der Achtkantwelle SW 60 Stärke 1,0 mm mit Last: Прогиб вала SW 60 толщиной 1,0 мм под нагрузкой: Deflection of reel SW 60 x 1.0 mm with load:</p> <p>A - 30 kg, B - 45 kg, C - 60 kg D - 75 kg, E - 90 kg</p> <p>Ugięcie pod obciążeniem (mm) Durchbiegung unter der Last (mm) Максимальный прогиб под нагрузкой (мм) Deflection with load (mm)</p>  <p>Długość rury (m) Wellenlänge (m) Длина вала (м) Reel length (m)</p> <ul style="list-style-type: none"> - Dopuszczalne ugięcie rury wg. DIN 18073 wynosi max. 1/500 długości - Zulässige Durchbiegung der Welle nach DIN 18073 beträgt maximal 1/500 der Länge - Согласно DIN 18073 прогиб вала допускается до макс. 1/500 длины - Permissible deflection of reel according to DIN 18073 amounts max. 1/500 m of reel's length 	<p>m m m m</p> <p>5 x 6</p>

Artykuł Artikel Артикул Article	Opis Beschreibung Название Description	Pakowanie Verpackung Упаковка Packing
SW 7012	<p>Rura stalowa oktogonalna ocynkowana Stahlwelle, verzinkt, 8-kant Восьмиугольный стальной оцинкованный вал Octagonal reel, galvanized</p>	<p>m m m m</p>
	<p>SW 7012 - Ø 70 x 1,2 mm - Ø 70 x 1,2 mm - Ø 70 x 1,2 mm - Ø 70 x 1,2 mm</p>	<p>5 x 6</p>
	<p>Ugięcie rury oktogonalnej SW 70 grubości 1,2 mm pod obciążeniem: Durchbiegung der Achtkantwelle SW 70 Stärke 1,2 mm mit Last: Прогиб вала SW 70 толщиной 1,2 мм под нагрузкой: Deflection of reel SW 70 x 1.2 mm with load:</p>	
	<p>A - 30 kg, B - 45 kg, C - 60 kg D - 75 kg, E - 90 kg</p>	
	<p>Ugięcie pod obciążeniem (mm) Durchbiegung unter der Last (mm) Максимальный прогиб под нагрузкой (мм) Deflection with load (mm)</p>	
		
	<ul style="list-style-type: none"> - Dopuszczalne ugięcie rury wg. DIN 18073 wynosi max. 1/500 długości - Zulässige Durchbiegung der Welle nach DIN 18073 beträgt maximal 1/500 der Länge - Согласно DIN 18073 прогиб вала допускается до макс. 1/500 длины - Permissible deflection of reel according to DIN 18073 amounts max. 1/500 m of reel's length 	

Artykuł Artikel Артикул Article	Opis Beschreibung Название Description	Pakowanie Verpackung Упаковка Packing
<p>AW 12518</p> 	<p>Rura okrągła aluminiowa Aluminiumrundwelle Алюминиевый вал - круглый Aluminium round reel</p> <p>AW 12518 - Ø 125/70 x 1,8 mm - Ø 125/70 x 1,8 mm - Ø 125/70 x 1,8 mm - Ø 125/70 x 1,8 mm</p> <p>Ugięcie rury AW 125 grubości 1,8 mm pod obciążeniem: Durchbiegung der Aluminiumrundwelle AW 125 Stärke 1,8 mm mit Last: Прогиб вала AW 125 толщиной 1,8 мм под нагрузкой: Deflection of reel AW 125 x 1.8 mm with load:</p> <p>A - 60 kg, B - 70 kg, C - 80 kg D - 90 kg, E - 100 kg, F - 110 kg, G - 120 kg,</p> <p>Ugięcie pod obciążeniem (mm) Durchbiegung unter der Last (mm) Максимальный прогиб под нагрузкой (мм) Deflection with load (mm)</p>  <p>Długość rury (m) Wellenlänge (m) Длина вала (м) Reel length (m)</p> <p>- Dopuszczalne ugięcie rury wg. DIN 18073 wynosi max. 1/500 długości - Zulässige Durchbiegung der Welle nach DIN 18073 beträgt maximal 1/500 der Länge - Согласно DIN 18073 прогиб вала допускается до макс. 1/500 длины - Permissible deflection of reel according to DIN 18073 amounts max. 1/500 m of reel's length</p>	<p>m m m m</p> <p>1 x 6/7</p>

Zestawienie dopuszczalnych obciążeń rur nawojowych żaluzji zewnętrznych zwijanych z uwzględnieniem masy.*
 Aufstellung der zulässigen Belastung der Wicklungsröhre der Außenrollläden mit Gewichtbeachtung.
 Составление допустимых нагрузок валов наружных роллет с учётом массы.
 Comparison of permissible deflections of reels used in roller shutters, with weight.



f [mm]	2,0	2,2	2,4	2,6	2,8	3,0	3,2	3,4	3,6	3,8	4,0	4,2	4,4	4,6	4,8	5,0
B [mm]	1000	1100	1200	1300	1400	1500	1600	1700	1800	1900	2000	2100	2200	2300	2400	2500
Artykuł / Artikel Артикул / Article	Dopuszczalne obciążenie rury [kg] / Die zulässige Belastung der Röhre [Kg] Допустимых нагрузок вала [кг] / The acceptable tube load in [kg]															
SW 4006	50,0	41,2	34,4	29,1	25,0	21,6	18,8	16,5	14,5	12,9	11,4	10,2	9,1	8,2	7,3	6,6
SW 6006	172,5	142,3	119,3	101,4	87,2	75,7	66,3	58,4	51,9	46,3	41,5	37,4	33,8	30,6	27,9	25,4
SW 6009	254,8	210,2	176,3	149,8	128,8	111,8	97,9	86,3	76,6	68,3	61,3	55,2	49,9	45,3	41,2	37,5
SW 7012	536,9	443,1	371,7	316,2	272,0	236,3	207,1	182,9	162,5	145,2	130,5	117,7	106,6	97,0	88,4	80,9

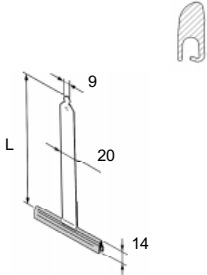
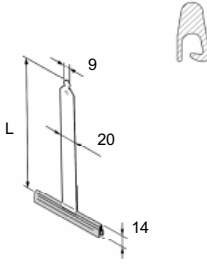
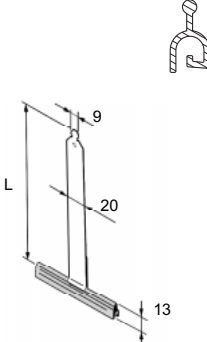
f [mm]	5,0	5,2	5,4	5,6	5,8	6,0	6,2	6,4	6,6	6,8	7,0	7,2	7,4	7,6	7,8	8,0
B [mm]	2500	2600	2700	2800	2900	3000	3100	3200	3300	3400	3500	3600	3700	3800	3900	4000
Artykuł / Artikel Артикул / Article	Dopuszczalne obciążenie rury [kg] / Die zulässige Belastung der Röhre [Kg] Допустимых нагрузок вала [кг] / The acceptable tube load in [kg]															
SW 4006	6,6	5,9	5,3	4,7	4,2	3,8	3,4	3,0	2,6	2,3	2,0	1,7	1,4	1,2	0,9	0,7
SW 6006	25,4	23,2	21,3	19,5	17,9	16,5	15,2	14,0	12,9	11,8	10,9	10,0	9,2	8,5	7,8	7,1
SW 6009	37,5	34,3	31,4	28,8	26,5	24,3	22,4	20,6	19,0	17,5	16,1	14,8	13,6	12,5	11,4	10,5
SW 7012	80,9	74,2	68,1	62,7	57,9	53,4	49,4	45,8	42,4	39,3	36,5	33,9	31,4	29,2	27,1	25,1

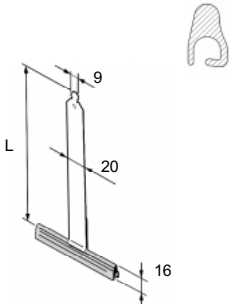
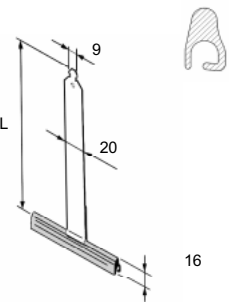
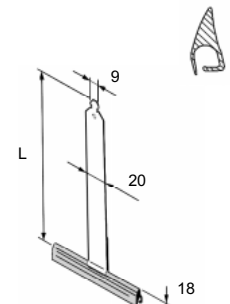
f [mm]	4,0	4,2	4,4	4,6	4,8	5,0	5,2	5,4	5,6	5,8	6,0	6,2	6,4	6,6	6,8	7,0
B [mm]	2000	2100	2200	2300	2400	2500	2600	2700	2800	2900	3000	3100	3200	3300	3400	3500
Artykuł / Artikel Артикул / Article	Dopuszczalne obciążenie rury [kg] / Die zulässige Belastung der Röhre [Kg] Допустимых нагрузок вала [кг] / The acceptable tube load in [kg]															
AW 12518	456,0	412,6	375,0	342,1	313,2	287,7	265,0	244,8	226,6	210,3	195,5	182,1	169,9	158,8	148,6	139,2

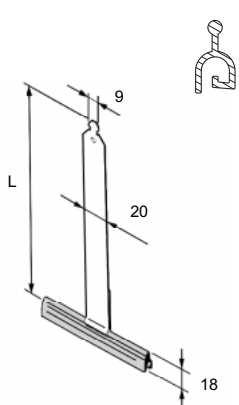
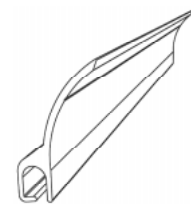
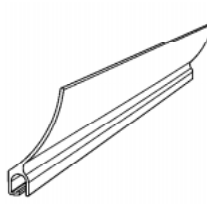
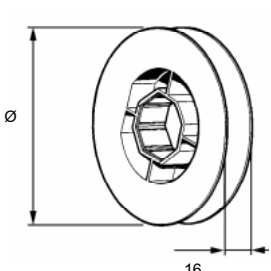
f [mm]	7,0	7,2	7,4	7,6	7,8	8,0	8,2	8,4	8,6	8,8	9,0	9,2	9,4	9,6	9,8	10,0
B [mm]	3500	3600	3700	3800	3900	4000	4100	4200	4300	4400	4500	4600	4700	4800	4900	5000
Artykuł / Artikel Артикул / Article	Dopuszczalne obciążenie rury [kg] / Die zulässige Belastung der Röhre [Kg] Допустимых нагрузок вала [кг] / The acceptable tube load in [kg]															
AW 12518	139,2	130,6	122,7	115,3	108,5	102,1	96,2	90,7	85,5	80,7	76,2	71,9	67,9	64,1	60,5	57,1

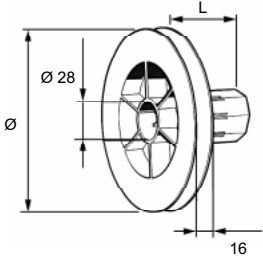
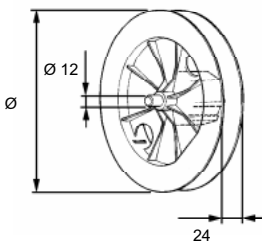
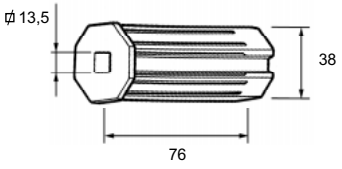
f [mm]	10,0	10,2	10,4	10,6	10,8	11,0	11,2	11,4	11,6	11,8	12,0
B [mm]	5000	5100	5200	5300	5400	5500	5600	5700	5800	5900	6000
Artykuł / Artikel Артикул / Article	Dopuszczalne obciążenie rury [kg] / Die zulässige Belastung der Röhre [Kg] Допустимых нагрузок вала [кг] / The acceptable tube load in [kg]										
AW 12518	57,1	53,9	50,8	47,9	45,2	42,5	40,0	37,6	35,4	33,2	31,1

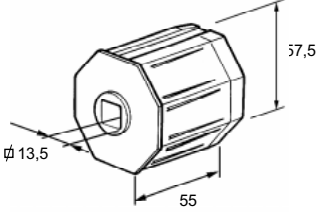
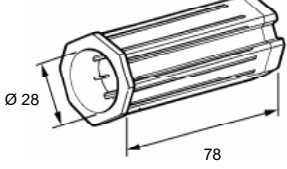
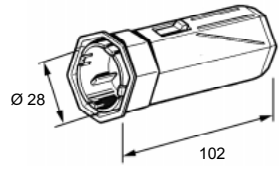
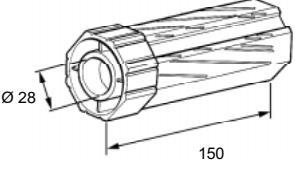
* Z uwzględnieniem masy: profilu, listwy dolnej, pierścieni, wieszaków itd...
 Mit Gewichtbeachtung: von Profilen, Endstab, Ring, Sicherungsfeder usw.
 С учётом массы: профиля, нижней планки, колец, вешалок итд.
 With the weight of: profile, endslat, adapting rings, retainer springs, etc.

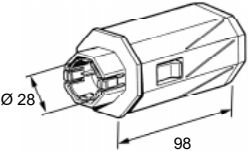
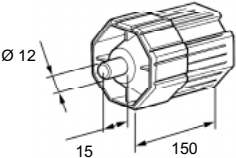
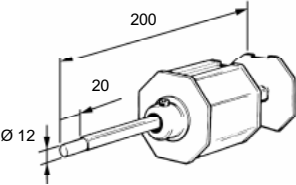
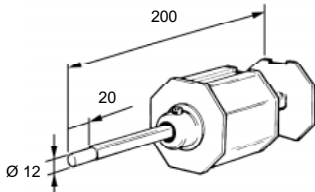
Artykuł Artikel Артикул Article	Opis Beschreibung Название Description	Pakowanie Verpackung Упаковка Packing									
<p>WMU</p> 	<p>Wieszak stal-PCW Stahl - Sicherungsfeder mit PVC- Aufhängeprofil Стальная вешалка с плечом ПВХ Steel retainer spring with PVC hook</p> <p>WMU 130 - do profili: PAU 37 - für Profile: PAU 37 - к профилям: PAU 37 - for profiles: PAU 37</p> <p>WMU 170 - do profili: PAU 37 - für Profile: PAU 37 - к профилям: PAU 37 - for profiles: PAU 37</p> <table border="1" data-bbox="624 712 1375 869"> <thead> <tr> <th></th> <th>WMU 130</th> <th>WMU 170</th> </tr> </thead> <tbody> <tr> <td>L</td> <td>130</td> <td>170</td> </tr> <tr> <td>W skrzynce maks. Im Kasten max. В коробах макс. In shutter box max.</td> <td>SK 165</td> <td>SK 205</td> </tr> </tbody> </table>		WMU 130	WMU 170	L	130	170	W skrzynce maks. Im Kasten max. В коробах макс. In shutter box max.	SK 165	SK 205	<p>szt. St. шт pcs</p> <p>200</p> <p>200</p>
	WMU 130	WMU 170									
L	130	170									
W skrzynce maks. Im Kasten max. В коробах макс. In shutter box max.	SK 165	SK 205									
<p>WM</p> 	<p>Wieszak stal-PCW Stahl - Sicherungsfeder mit PVC- Aufhängeprofil Стальная вешалка с плечом ПВХ Steel retainer spring with PVC hook</p> <p>WM 130 - do profili: PA 37, PA 39, PA 45 - für Profile: PA 37, PA 39, PA 45 - к профилям: PA 37, PA 39, PA 45 - for profiles: PA 37, PA 39, PA 45</p> <p>WM 170 - do profili: PA 37, PA 39, PA 45 - für Profile: PA 37, PA 39, PA 45 - к профилям: PA 37, PA 39, PA 45 - for profiles: PA 37, PA 39, PA 45</p> <table border="1" data-bbox="624 1319 1375 1476"> <thead> <tr> <th></th> <th>WM 130</th> <th>WM 170</th> </tr> </thead> <tbody> <tr> <td>L</td> <td>130</td> <td>170</td> </tr> <tr> <td>W skrzynce maks. Im Kasten max. В коробах макс. In shutter box max.</td> <td>SK 165</td> <td>SK 205</td> </tr> </tbody> </table>		WM 130	WM 170	L	130	170	W skrzynce maks. Im Kasten max. В коробах макс. In shutter box max.	SK 165	SK 205	<p>szt. St. шт pcs</p> <p>200</p> <p>200</p>
	WM 130	WM 170									
L	130	170									
W skrzynce maks. Im Kasten max. В коробах макс. In shutter box max.	SK 165	SK 205									
<p>WMA</p> 	<p>Wieszak stal-ALU lakierowany Stahl - Sicherungsfeder mit Aluminium - Aufhängeprofil, lackiert Стальная вешалка, плечо ALU окрашенное Steel retainer spring with aluminium hook, varnished</p> <p>WMA 130 - do profili: PA 37, PA 39, PA 40, PE 41, PA 45, PA 52 - für Profile: PA 37, PA 39, PA 40, PE 41, PA 45, PA 52 - к профилям: PA 37, PA 39, PA 40, PE 41, PA 45, PA 52 - for profiles: PA 37, PA 39, PA 40, PE 41, PA 45, PA 52</p> <p>WMA 170 - do profili: PA 37, PA 39, PA 40, PE 41, PA 45, PA 52 - für Profile: PA 37, PA 39, PA 40, PE 41, PA 45, PA 52 - к профилям: PA 37, PA 39, PA 40, PE 41, PA 45, PA 52 - for profiles: PA 37, PA 39, PA 40, PE 41, PA 45, PA 52</p> <table border="1" data-bbox="624 1928 1375 2085"> <thead> <tr> <th></th> <th>WMA 130</th> <th>WMA 170</th> </tr> </thead> <tbody> <tr> <td>L</td> <td>130</td> <td>170</td> </tr> <tr> <td>W skrzynce maks. Im Kasten max. В коробах макс. In shutter box max.</td> <td>SK 165</td> <td>SK 250, SKN 360</td> </tr> </tbody> </table>		WMA 130	WMA 170	L	130	170	W skrzynce maks. Im Kasten max. В коробах макс. In shutter box max.	SK 165	SK 250, SKN 360	<p>szt. St. шт pcs</p> <p>200</p> <p>200</p>
	WMA 130	WMA 170									
L	130	170									
W skrzynce maks. Im Kasten max. В коробах макс. In shutter box max.	SK 165	SK 250, SKN 360									

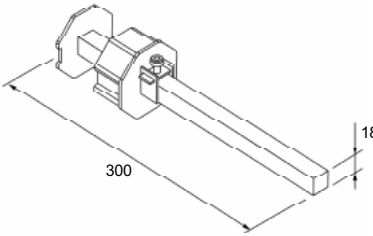
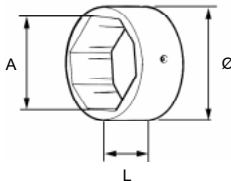
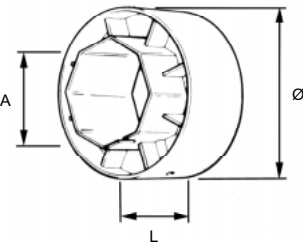
Artykuł Artikel Артикул Article	Opis Beschreibung Название Description	Pakowanie Verpackung Упаковка Packing									
<p>WMS</p> 	<p>Wieszak stal-PCW Stahl - Sicherungsfeder mit PVC- Aufhängeprofil Стальная вешалка с плечом ПВХ Steel retainer spring with PVC hook</p> <p>WMS 130 - do profili: PA 40, PE 41, PA 52, PE 55 - für Profile: PA 40, PE 41, PA 52, PE 55 - к профилям: PA 40, PE 41, PA 52, PE 55 - for profiles: PA 40, PE 41, PA 52, PE 55</p> <p>WMS 170 - do profili: PA 40, PE 41, PA 52, PE 55 - für Profile: PA 40, PE 41, PA 52, PE 55 - к профилям: PA 40, PE 41, PA 52, PE 55 - for profiles: PA 40, PE 41, PA 52, PE 55</p> <table border="1" data-bbox="512 730 1262 882"> <thead> <tr> <th></th> <th>WMS 130</th> <th>WMS 170</th> </tr> </thead> <tbody> <tr> <td>L</td> <td>130</td> <td>170</td> </tr> <tr> <td>W skrzynce maks. Im Kasten max. В коробах макс. In shutter box max.</td> <td>SK 165</td> <td>SK 250, SKN 360</td> </tr> </tbody> </table>		WMS 130	WMS 170	L	130	170	W skrzynce maks. Im Kasten max. В коробах макс. In shutter box max.	SK 165	SK 250, SKN 360	<p>szt. St. шт pcs</p> <p>200</p> <p>200</p>
	WMS 130	WMS 170									
L	130	170									
W skrzynce maks. Im Kasten max. В коробах макс. In shutter box max.	SK 165	SK 250, SKN 360									
<p>WS 190</p> 	<p>Wieszak stal-PCW Stahl - Sicherungsfeder mit PVC- Aufhängeprofil Стальная вешалка с плечом ПВХ Steel retainer spring with PVC hook</p> <p>WS 190 - do profili: PA 55, PE 55 - verwendet für Profil: PA 55, PE 55 - к профилям: PA 55, PE 55 - for profiles: PA 55, PE 55</p> <table border="1" data-bbox="512 1290 1262 1442"> <thead> <tr> <th></th> <th>WS 190</th> </tr> </thead> <tbody> <tr> <td>L</td> <td>190</td> </tr> <tr> <td>W skrzynce maks. Im Kasten max. В коробах макс. In shutter box max.</td> <td>SK 350, SKN 360</td> </tr> </tbody> </table>		WS 190	L	190	W skrzynce maks. Im Kasten max. В коробах макс. In shutter box max.	SK 350, SKN 360	<p>szt. St. шт pcs</p> <p>200</p>			
	WS 190										
L	190										
W skrzynce maks. Im Kasten max. В коробах макс. In shutter box max.	SK 350, SKN 360										
<p>WD 190</p> 	<p>Wieszak stal-PCW Stahl - Sicherungsfeder mit PVC- Aufhängeprofil Стальная вешалка с плечом ПВХ Steel retainer spring with PVC hook</p> <p>WD 190 - stosowany z profilami: PA 77, PER 77, PEW 77, PEK 77, PEK 80 - verwendet für Profile: PA 77, PER 77, PEW 77, PEK 77, PEK 80 - применяется с профилями: PA 77, PER 77, PEW 77, PEK 77, PEK 80 - for profiles: PA 77, PER 77, PEW 77, PEK 77, PEK 80</p> <table border="1" data-bbox="512 1928 1262 2080"> <thead> <tr> <th></th> <th>WD 190</th> </tr> </thead> <tbody> <tr> <td>L</td> <td>190</td> </tr> <tr> <td>W skrzynce maks. Im Kasten max. В коробах макс. In shutter box max.</td> <td>SK 350, SKN 360</td> </tr> </tbody> </table>		WD 190	L	190	W skrzynce maks. Im Kasten max. В коробах макс. In shutter box max.	SK 350, SKN 360	<p>szt. St. шт pcs</p> <p>200</p>			
	WD 190										
L	190										
W skrzynce maks. Im Kasten max. В коробах макс. In shutter box max.	SK 350, SKN 360										

Artykuł Artikel Артикул Article	Opis Beschreibung Название Description	Pakowanie Verpackung Упаковка Packing												
<p>WDA 190</p> 	<p>Wieszak stal-ALU lakierowany Stahl - Sicherungsfeder mit Aluminium - Aufhängeprofil, lackiert Стальная вешалка, плечо ALU окрашенное Steel retainer spring with aluminium hook, varnished</p> <p>WDA 190</p> <ul style="list-style-type: none"> - stosowany z profilami: PE 55, PA 77, PER 77, PEK 77, PEK 80 - verwendet für Profile: PE 55, PA 77, PER 77, PEK 77, PEK 80 - применяется с профилями: PE 55, PA 77, PER 77, PEK 77, PEK 80 - for profiles: PE 55, PA 77, PER 77, PEK 77, PEK 80 <table border="1"> <thead> <tr> <th colspan="2">WDA 190</th> </tr> </thead> <tbody> <tr> <td>L</td> <td>200</td> </tr> <tr> <td>W skrzynce maks. Im Kasten max. В коробах макс. In shutter box max.</td> <td>SK 350, SKN 360</td> </tr> </tbody> </table>	WDA 190		L	200	W skrzynce maks. Im Kasten max. В коробах макс. In shutter box max.	SK 350, SKN 360	<p>szk. St. шт pcs</p> <p>200</p>						
WDA 190														
L	200													
W skrzynce maks. Im Kasten max. В коробах макс. In shutter box max.	SK 350, SKN 360													
<p>WAB</p> 	<p>Wieszak aluminiowy Aluminium - Sicherungsfeder Алюминиевая вешалка Aluminium retainer spring</p> <p>WAB</p> <ul style="list-style-type: none"> - stosowany z profilami: PE 55, PA 77, PER 77, PEK 77, PEK 80 i rurą AW 12518 - für Profile: PE 55, PA 77, PER 77, PEK 77, PEK 80 mit Welle AW 12518 - применяется с профилями: PE 55, PA 77, PER 77, PEK 77, PEK 80 и валом AW 12518 - for profiles: PE 55, PA 77, PER 77, PEK 77, PEK 80 and reel AW 12518 	<p>m m m m</p> <p>1 x 6</p>												
<p>WA 60</p> 	<p>Wieszak aluminiowy Aluminium - Sicherungsfeder Алюминиевая вешалка Aluminium retainer spring</p> <p>WA 60</p> <ul style="list-style-type: none"> - stosowany z profilem: PE 100 - verwendet mit Profil: PE 100 - применяется с профилем: PE 100 - for profiles: PE 100 	<p>m m m m</p> <p>1 x 6</p>												
<p>KN</p> 	<p>Koło nawojowe bez obsadki Gurtscheibe für Kapsel mit Clipss Шкив без втулки Pulley without cap</p> <p>KN</p> <ul style="list-style-type: none"> - stosowane z obsadką: OBS 40 KN, OBS 60 KN - verwendet mit Kapsel: OBS 40 KN, OBS 60 KN - применяется с втулкой : OBS 40 KN, OBS 60 KN - used with caps: OBS 40 KN, OBS 60 KN <table border="1"> <thead> <tr> <th colspan="2">Ø</th> </tr> </thead> <tbody> <tr> <td>KN 1216</td> <td>120</td> </tr> <tr> <td>KN 1416</td> <td>140</td> </tr> <tr> <td>KN 1516</td> <td>155</td> </tr> <tr> <td>KN 1716</td> <td>170</td> </tr> <tr> <td>KN 1916</td> <td>195</td> </tr> </tbody> </table>	Ø		KN 1216	120	KN 1416	140	KN 1516	155	KN 1716	170	KN 1916	195	<p>szk. St. шт pcs</p> <p>10 10 10 10 10</p>
Ø														
KN 1216	120													
KN 1416	140													
KN 1516	155													
KN 1716	170													
KN 1916	195													

Artykuł Artikel Артикул Article	Opis Beschreibung Название Description	Pakowanie Verpackung Упаковка Packing																		
<p>KNO</p> 	<p>Koło nawojowe z obsadką Gurtscheibe mit Kapsel Шкив с втулкой Pulley with cap</p> <p>KNO</p> <ul style="list-style-type: none"> - stosowane z rurą SW 40 i łożyskiem LO 28 - verwendet mit Stahlwelle SW 40 und Kugellager LO 28 - применяется с валом SW 40 и с подшипником LO 28 - used with reel SW 40 and ball bearing LO 28 <table border="1" data-bbox="510 660 1257 824"> <thead> <tr> <th></th> <th>L</th> <th>Ø</th> </tr> </thead> <tbody> <tr> <td>KNO 401016</td> <td>40</td> <td>100</td> </tr> <tr> <td>KNO 401216</td> <td>40</td> <td>120</td> </tr> <tr> <td>KNO 401416</td> <td>40</td> <td>140</td> </tr> <tr> <td>KNO 401516</td> <td>40</td> <td>155</td> </tr> <tr> <td>KNO 401716</td> <td>70</td> <td>170</td> </tr> </tbody> </table>		L	Ø	KNO 401016	40	100	KNO 401216	40	120	KNO 401416	40	140	KNO 401516	40	155	KNO 401716	70	170	<p>szt. St. шт pcs</p> <p>100 100 100 100 100</p>
	L	Ø																		
KNO 401016	40	100																		
KNO 401216	40	120																		
KNO 401416	40	140																		
KNO 401516	40	155																		
KNO 401716	70	170																		
<p>KNOS</p> 	<p>Koło nawojowe z ośką stałą i obsadką Gurtscheibe mit Kapsel, mit anstehender Stift Шкив с втулкой и неподвижной осью Pulley with cap and steel pivot</p> <p>KNOS</p> <ul style="list-style-type: none"> - stosowane z rurą SW 60 do skrzynki typu SKN i taśmy (paska) 22 mm - verwendet mit Stahlwelle SW 60 mit Kasten SKN und Gurt 22 mm - применяется с валом SW 60 в коробе тип SKN и лентой 22 мм - used with octagonal reel SW 60 and lintel box SKN and strap 22 mm <table border="1" data-bbox="510 1377 1257 1482"> <thead> <tr> <th></th> <th>Ø</th> </tr> </thead> <tbody> <tr> <td>KNOS 601822</td> <td>180</td> </tr> <tr> <td>KNOS 602022</td> <td>200</td> </tr> <tr> <td>KNOS 602222</td> <td>220</td> </tr> </tbody> </table>		Ø	KNOS 601822	180	KNOS 602022	200	KNOS 602222	220	<p>szt. St. шт pcs</p> <p>50 50 50</p>										
	Ø																			
KNOS 601822	180																			
KNOS 602022	200																			
KNOS 602222	220																			
<p>OBS 40 ACC</p> 	<p>Obsadka Ø 40 do mechanizmu korbowego ACEC Kapsel mit Vierkantloch für Kurbelmechanismus ACEC Втулка Ø 40 для червячного механизма ACEC Cap Ø 40 for ACEC gear</p> <p>OBS 40 ACC</p> <ul style="list-style-type: none"> - do rury SW 40 - für Stahlwelle SW 40 - для вала SW 40 - for reel SW 40 	<p>szt. St. шт pcs</p> <p>1</p>																		

Artykuł Artikel Артикул Article	Opis Beschreibung Название Description	Pakowanie Verpackung Упаковка Packing
<p>OBS 60 ACC</p> 	<p>Obsadka Ø 60 do mechanizmu korbowego ACEC Kapsel mit Vierkantloch für Kurbelmechanismus ACEC Втулка Ø 60 для червячного механизма ACEC Cap Ø 60 for ACEC gear</p> <p>OBS 60 ACC - do rury SW 60 - für Stahlwelle SW 60 - для вала SW 60 - for reel SW 60</p>	<p>szf. St. шт pcs</p> <p>1</p>
<p>OBS 40</p> 	<p>Obsadka Ø 40 Kapsel Ø 40 Втулка Ø 40 Cap Ø 40</p> <p>OBS 40 - stosowana z rurą SW 40 i łożyskiem LO 28 - verwendet mit Stahlwellen SW 40 und Kugellager LO 28 - применяется с валом SW 40 и с подшипником LO 28 - used with reel SW 40 and ball bearing LO 28</p>	<p>szf. St. шт pcs</p> <p>100</p>
<p>OBS 40 KN</p> 	<p>Obsadka Ø 40 do kół nawojowych Kapsel mit Clipss Ø 40 für Gurtscheibe Втулка Ø 40 для шкивов Cap Ø 40 with clips for pulley</p> <p>OBS 40 KN - stosowana z kołami nawojowymi KN i łożyskiem LO 28 - verwendet mit Gurtscheibe KN und Kugellager LO 28 - применяется к шкивам KN и с подшипником LO 28 - used with pulley KN and ball bearing LO 28</p>	<p>szf. St. шт pcs</p> <p>100</p>
<p>OBS 60</p> 	<p>Obsadka Ø 60 Kapsel Ø 60 Втулка Ø 60 Cap Ø 60</p> <p>OBS 60 - stosowana z rurą SW 60 i łożyskiem LO 28 - verwendet mit Stahlwelle SW 60 und Kugellager LO 28 - применяется с валом SW 60 и с подшипником LO 28 - used with reel SW 60 and ball bearing LO 28</p>	<p>szf. St. шт pcs</p> <p>100</p>

Artykuł Artikel Артикул Article	Opis Beschreibung Название Description	Pakowanie Verpackung Упаковка Packing
<p>OBS 60 KN</p> 	<p>Obsadka Ø 60 do kół nawojowych Kapsel mit Clipss Ø 60 für Gurtscheibe Втулка Ø 60 для шкивов Cap Ø 60 for pulley</p> <p>OBS 60 KN - stosowana z rurą SW 60, kołami nawojowymi KN i łożyskiem LO 28 - verwendet mit Stahlwelle SW 60, Gurtscheibe KN und Kugellager LO 28 - применяется с валом SW 60, шкивами KN и с подшипником LO 28 - used with reel SW 60, pulley KN and ball bearing LO 28</p>	<p>szt. St. шт pcs</p> <p>100</p>
<p>OBS 60 OS</p> 	<p>Obsadka Ø 60 z osią stałą Kapsel mit Rundstift Ø 60 Втулка Ø 60 с неподвижной осью Cap Ø 60 with steel pivot</p> <p>OBS 60 OS - stosowana z rurą SW 60 i łożyskiem LO 40 - verwendet mit Stahlwelle SW 60 und Kugellager LO 40 - применяется с валом SW 60 и с подшипником LO 40 - used with reel SW 60 and ball bearing LO 40</p>	<p>szt. St. шт pcs</p> <p>100</p>
<p>OBS 60 OP</p> 	<p>Obsadka Ø 60 mm z osią przestawną Verstellbare Kapsel mit Stift Ø 60 mm Втулка Ø 60 мм с передвигной осью Cap Ø 60 with adjustable steel pivot</p> <p>OBS 60 OP - do rury SW 60, skrzynki SK 250/300, cylinder PCW - für Welle SW 60, Kasten SK 250/300, Lasche PVC - к валу SW 60, коробу SK 250/300, цилиндр ПВХ - for reel SW 60, shutter box SK 250/300, PVC cylinder</p>	<p>szt. St. шт pcs</p> <p>1</p>
<p>OBS 70</p> 	<p>Obsadka Ø 70 mm z osią przestawną Verstellbare Kapsel mit Stift Ø 70 mm Втулка Ø 70 мм с передвигной осью Cap Ø 70 mm with adjustable steel pivot</p> <p>OBS 70 OP - do rury SW 70, skrzynki SK 250/300; cylinder PCW - für Welle SW 70, Kasten SK 250/300; Lasche PVC - к валу SW 70, коробу SK 250/300, цилиндр ПВХ - for reel SW 70, shutter box SK 250/300; PVC cylinder</p> <p>OBS 70 AL - do rury SW 70, skrzynki SK 250/300; cylinder ALU - für Welle SW 70, Kasten SK 250/300; Lasche ALU - к валу SW 70, коробу SK 250/300, цилиндр ALU - for reel SW 70, shutter box SK 250/300; ALU cylinder</p>	<p>szt. St. шт pcs</p> <p>1 1</p>

Artykuł Artikel Артикул Article	Opis Beschreibung Название Description	Pakowanie Verpackung Упаковка Packing																																				
<p>OBS 70H</p> 	<p>Obsadka Ø 70 mm z ośką przestawną Verstellbare Kapsel mit Stift Ø 70 mm Втулка Ø 70 мм с передвижной осью Cap Ø 70 mm with adjustable steel pivot</p> <p>OBS 70H</p> <ul style="list-style-type: none"> - stosowana z rurą SW 70, AW 12518 i hamulcem inercyjnym ZHI - verwendet für Welle SW 70, AW 12518 und Abrollsicherung ZHI - применяется с валом SW 70, AW 12518 и инерционным тормозом ZHI - for reel SW 70, AW 12518 and inert break ZHI 	<p>szt. St. шт pcs</p> <p>1</p>																																				
<p>PZ</p> 	<p>Pierścień zwiększający średnicę rury SW Adapterring für 8-kant Welle SW Кольцо увеличивающее диаметр вала SW Adapting ring for octagonal reel SW</p> <table border="1" data-bbox="622 1142 1372 1254"> <thead> <tr> <th></th> <th>Zmiana średnicy:</th> <th>Adapterring:</th> <th>Кольцо:</th> <th>Adaptation</th> </tr> </thead> <tbody> <tr> <td>PZ 45</td> <td>z 40 do 50 mm</td> <td>von 40 auf 50 mm</td> <td>с 40 до 50 мм</td> <td>from 40 to 50 mm</td> </tr> <tr> <td>PZ 68</td> <td>z 60 do 80 mm</td> <td>von 60 auf 80 mm</td> <td>с 60 до 80 мм</td> <td>from 60 to 80 mm</td> </tr> <tr> <td>PZ 78</td> <td>z 70 do 80 mm</td> <td>von 70 auf 80 mm</td> <td>с 70 до 80 мм</td> <td>from 70 to 80 mm</td> </tr> </tbody> </table> <table border="1" data-bbox="622 1332 1372 1444"> <thead> <tr> <th></th> <th>L</th> <th>A</th> <th>Ø</th> </tr> </thead> <tbody> <tr> <td>PZ 45</td> <td>25</td> <td>40</td> <td>50</td> </tr> <tr> <td>PZ 68</td> <td>35</td> <td>60</td> <td>80</td> </tr> <tr> <td>PZ 78</td> <td>35</td> <td>70</td> <td>80</td> </tr> </tbody> </table>		Zmiana średnicy:	Adapterring:	Кольцо:	Adaptation	PZ 45	z 40 do 50 mm	von 40 auf 50 mm	с 40 до 50 мм	from 40 to 50 mm	PZ 68	z 60 do 80 mm	von 60 auf 80 mm	с 60 до 80 мм	from 60 to 80 mm	PZ 78	z 70 do 80 mm	von 70 auf 80 mm	с 70 до 80 мм	from 70 to 80 mm		L	A	Ø	PZ 45	25	40	50	PZ 68	35	60	80	PZ 78	35	70	80	<p>szt. St. шт pcs</p> <p>100 100 50</p>
	Zmiana średnicy:	Adapterring:	Кольцо:	Adaptation																																		
PZ 45	z 40 do 50 mm	von 40 auf 50 mm	с 40 до 50 мм	from 40 to 50 mm																																		
PZ 68	z 60 do 80 mm	von 60 auf 80 mm	с 60 до 80 мм	from 60 to 80 mm																																		
PZ 78	z 70 do 80 mm	von 70 auf 80 mm	с 70 до 80 мм	from 70 to 80 mm																																		
	L	A	Ø																																			
PZ 45	25	40	50																																			
PZ 68	35	60	80																																			
PZ 78	35	70	80																																			
<p>PZ</p> 	<p>Pierścień zwiększający średnicę rury SW 70 Adapterring für 8-kant Welle SW 70 Кольцо увеличивающее диаметр вала SW 70 Adapting ring for octagonal reel SW 70</p> <table border="1" data-bbox="622 1780 1372 1870"> <thead> <tr> <th></th> <th>Zmiana średnicy:</th> <th>Adapterring:</th> <th>Кольцо:</th> <th>Adaptation</th> </tr> </thead> <tbody> <tr> <td>PZ 710</td> <td>z 70 do 101 mm</td> <td>von 70 auf 101 mm</td> <td>с 70 до 101 мм</td> <td>from 70 to 101 mm</td> </tr> <tr> <td>PZ 713</td> <td>z 70 do 130 mm</td> <td>von 70 auf 130 mm</td> <td>с 70 до 130 мм</td> <td>from 70 to 130 mm</td> </tr> </tbody> </table> <table border="1" data-bbox="622 1948 1372 2038"> <thead> <tr> <th></th> <th>L</th> <th>A</th> <th>Ø</th> </tr> </thead> <tbody> <tr> <td>PZ 710</td> <td>45</td> <td>70</td> <td>101</td> </tr> <tr> <td>PZ 713</td> <td>45</td> <td>70</td> <td>130</td> </tr> </tbody> </table>		Zmiana średnicy:	Adapterring:	Кольцо:	Adaptation	PZ 710	z 70 do 101 mm	von 70 auf 101 mm	с 70 до 101 мм	from 70 to 101 mm	PZ 713	z 70 do 130 mm	von 70 auf 130 mm	с 70 до 130 мм	from 70 to 130 mm		L	A	Ø	PZ 710	45	70	101	PZ 713	45	70	130	<p>szt. St. шт pcs</p> <p>1 1</p>									
	Zmiana średnicy:	Adapterring:	Кольцо:	Adaptation																																		
PZ 710	z 70 do 101 mm	von 70 auf 101 mm	с 70 до 101 мм	from 70 to 101 mm																																		
PZ 713	z 70 do 130 mm	von 70 auf 130 mm	с 70 до 130 мм	from 70 to 130 mm																																		
	L	A	Ø																																			
PZ 710	45	70	101																																			
PZ 713	45	70	130																																			

Artykuł Artikel Артикул Article	Opis Beschreibung Название Description	Pakowanie Verpackung Упаковка Packing